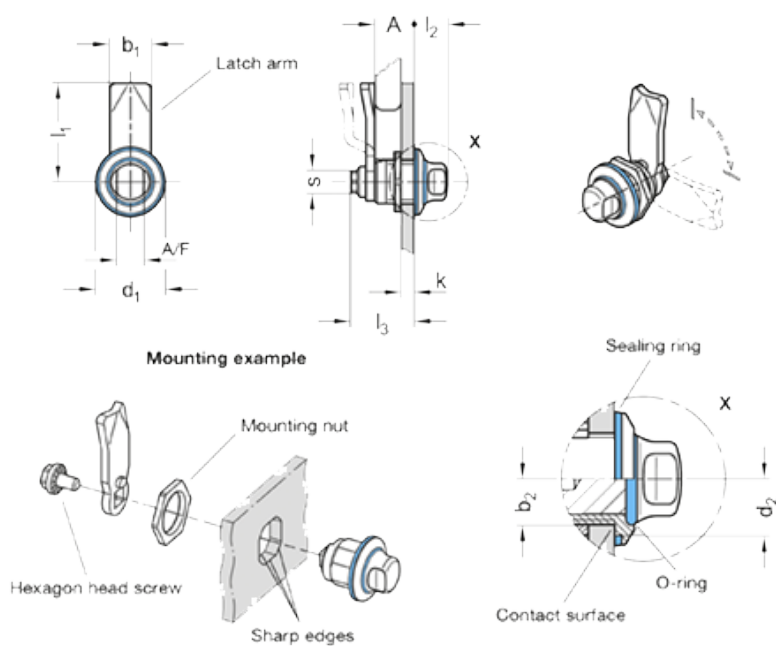


Varenummer: 20115022SW75FHE
 Beskrivelse: E+G Rustfast lås GN 1150-FH-E
 Hygiejnisk design

Mål



A/F = 9	l3 = 21
b1 = 12	kmin = 1.5
b2 = 7	la = 7.5
d1 = 22	s = 8
d2 = 9	
g = 44	
l1 = 24	
l2 = 12.6	